

 **eflox**

FLOX® - Brenner für die Energietechnik

www.e-flox.de

e-flox ist Marktführer bei der Verbrennung von Schwachgasen mittels des FLOX®-Verfahrens. Die Anwendung dieser Energietechnik, ausgezeichnet mit dem Deutschen Umweltpreis 2011, erlaubt die thermische Verwertung selbst kleiner Mengen brennwertarmer Gase.

Vorteile:

- Integrierte Wärmerückgewinnung für Restgase mit niedrigem Heizwert
- Metallische oder keramische Wärmetauscher für unterschiedliche Anwendungen
- Vollständige Verbrennung wird durch die homogene Hochtemperatur-Oxidation in der Brennkammer erreicht
- Kein thermisches NOx
- Hohe Brennstoff-Flexibilität (quantitativ und qualitativ)
- Vielfältige Abwärmenutzung möglich
- Einsatz in Halle und Container möglich
- Brennerentwicklung nach kundenspezifischen Anforderungen möglich
- Extrem robust, da keine Katalysatoren und Brennkammereinbauten vorhanden sind



Sortiment (Auszug)

Komplettlösungen:

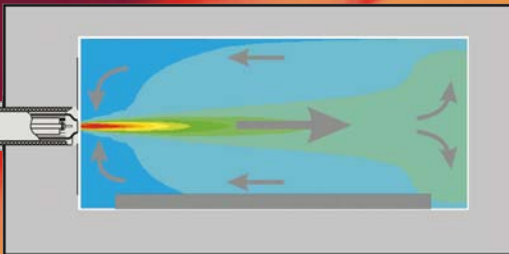
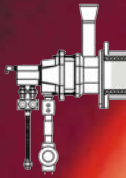
- SGV (Schwachgasverbrennung) u.a. an Biogasanlagen
- Mini TNV (Thermische Nachverbrennung)
- DGV (Deponiegasverbrennung)
- Produktgasbrenner (z.B. für Biomasse-Vergaser)

Komponenten:

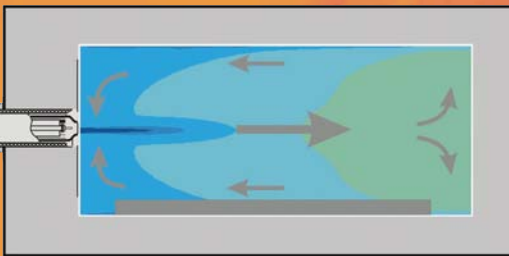
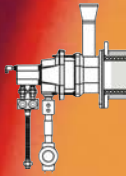
- Brennkammern
- FLOX®-Brenner
- Abhitzekeessel
- Spitzenlastkeessel
- Wärmespeicher
- Gaszwischenpeicher
- DVGW - konforme Brenngasverdichter



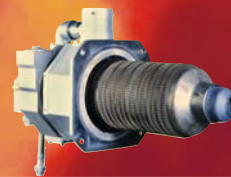
Flamme



FLOX®



Brennertypen



Eigenschaft

Wärmetauscher-Effizienz
 Autotherm CH_4 in CO_2 ca.
 Autotherm CH_4 in Luft ca.
 Chemische Beständigkeit
 Verschmutzungsneigung (Partikel)
 Max. Feuerungstemperatur

Rekumat C

Mittel
 6 Vol%
 4,5 Vol%
 Hoch
 Gering
 1200°C

Rekumat M

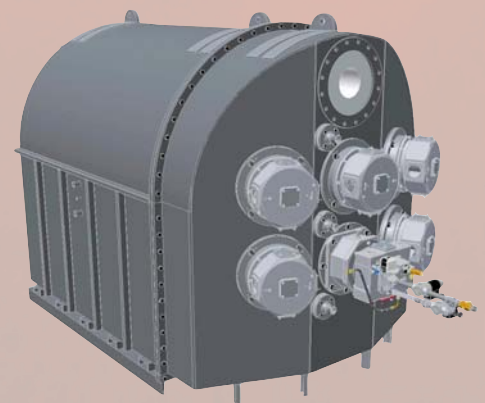
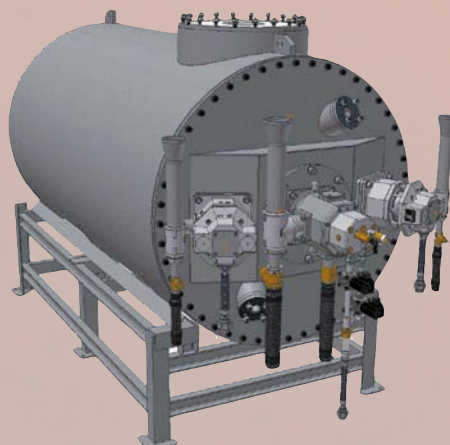
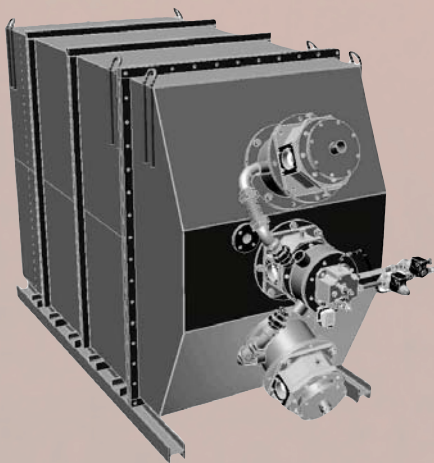
Hoch
 3,6 Vol%
 3 Vol%
 Mittel
 Gering
 1000°C

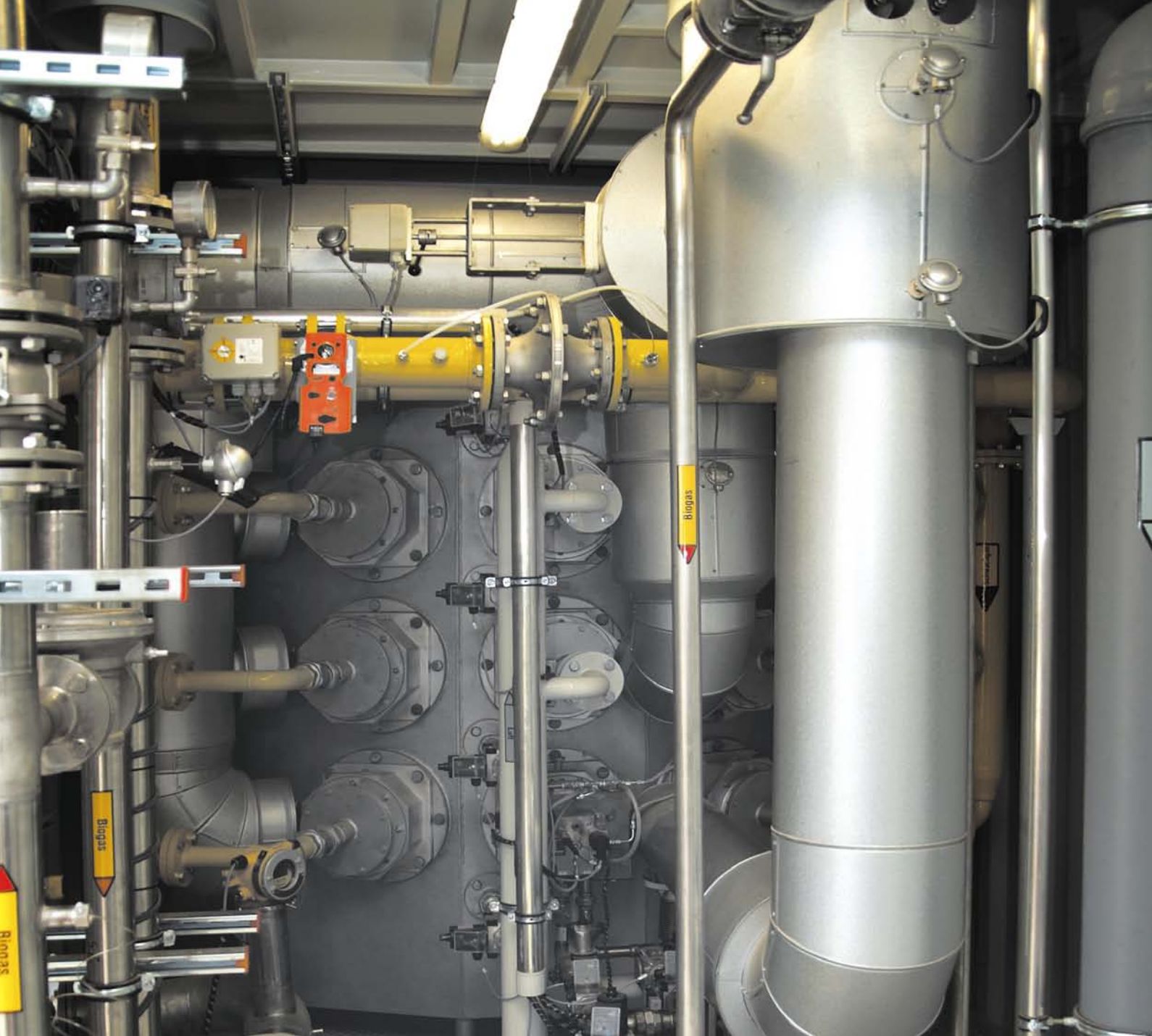
Rekumat S

Sehr hoch
 2,5 Vol%
 2 Vol%
 Mittel
 Mittel
 1000°C

Prinzip der FLOX®-Verbrennung

Bei der FLOX®-Verbrennung wird das anfallende Brenngas ohne die Ausbildung einer sichtbaren Flamme verbrannt (oxidiert). **Flammenlose Verbrennung (FLOX®)** ist definiert als: "Stabile Verbrennung ohne Flamme mit definierter Rezirkulation von heißen Verbrennungsprodukten", (Wünning 2007). Je nach Bedarf wird eine angepasste Anzahl von Rekuperatorbrennern eingebaut. Mit dem FLOX®-Verfahren können gasförmige, flüssige und feste Brennstoffe verwertet werden.





e-flox GmbH • Dornierstr. 14 • D-71272 Renningen
Telefon: +49 7159 1632-9860 • Fax: +49 7159 1632-9855 • info@e-flox.de

www.e-flox.de

Unsere Leistungen:

- Entwicklung und Planung von Neuanlagen
- Anpassung an die standortspezifische Infrastruktur
- Umrüstung bestehender Anlagen auf Flox®-Technologie
- Inbetriebnahme der Anlage am Aufstellungsort
- Wartung und Instandhaltung
- Regelungstechnische Optimierung
- Kundenspezifische Lösungen
- Beratungsdienstleistungen